

Новая серия эхолотов Raymarine Dragonfly 4 и 5.

4,3 " - 5" Сонар - GPS - картплоттер – DownVision™ дисплей

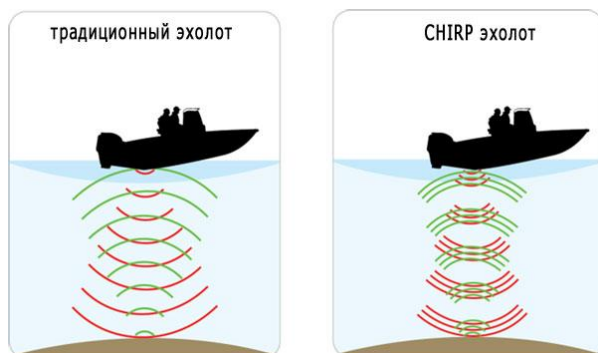


Этим и отличаются абсолютно новые и простые в управлении эхолоты серии Dragonfly 4 и 5.

Преимущества эхолотов Dragonfly 4 и 5.

Высочайшее качество сборки, надёжность, абсолютная простота в управлении, простое меню использования и простота настроек - Вам достаточно просто включить эхолот и заводские настройки установленные по умолчанию позволят Вам сразу окунуться в мир рыбалки. Настоящий прыжок в будущее совершён гидролокатором Dragonfly в его использовании CHIRP технологии. С широким использованием CHIRP спектра сонара сигналы передаются в воду, что позволяет Dragonfly интерпретировать более подробно рельеф дна и наличие рыбы с непревзойденной четкостью отображения.

Отличие технологии CHIRP от традиционных технологий.



В отличие от традиционных эхолотов, излучающих каждый импульс с фиксированной частотой, эхолоты Dragonfly при излучении используют технологию CHIRP, которая обеспечивает излучение сигналов в широкополосном спектре в каждом посылаемом импульсе.

В результате использования технологии CHIRP значительно увеличивается детализация и достоверность получаемого эхолотом изображения.

CHIRP DownVision™ - просто лучший гидролокатор для отображения реальной картины.

DragonflyDownVision™ невероятно изменит Вашу подводную точку зрения. Вы увидите ясное и подробное изображение гидролокатора. Модели эхолотов серии Dragonfly превосходят все обычные гидролокаторы глубиной просмотра до 600ft (180м) и высокоскоростного слежения за дном, что больше всего подходит для нашего региона.

Непревзойдённое изображение.

Каждый цветной экран эхолотов Dragonfly спроектирован по оптической технологии ЖК-монитора, которая доступна только на высококачественных морских дисплеях. В любую погоду экран эхолота обеспечивает яркие цвета, резкую и чёткую контрастность и гарантированно никогда не запотеет.

Соединение с помощью беспроводных технологий.

Все модели Dragonfly PRO оснащены встроенным Wi-Fi. Рыболовы могут передавать данные эхолота на смартфон или планшет с помощью бесплатного приложения Raymarine Wi-FISH™ установленного на Ваше мобильное устройство. Плюсы этой возможности - Вы можете перемотать изображение, запомнить и онлайн поделиться с друзьями.

Технические характеристики.



DRAGONFLY 4 DV DRAGONFLY 4 DVS DRAGONFLY 4 PRO

Характеристика	CHIRP DownVision™ Sonar	Dual Channel CHIRP Sonar with DownVision™	Dual Channel CHIRP DownVision™ Sonar with Chartplotter
Размер экрана	Все модели 4.3in		
Разрешение	Все модели 480 x 272		

CHIRP Sonar		•	•
CHIRP DownVision™	•	•	•
Всепогодный просмотр	•	•	•
RaymarineWiFish приложение			•
Android и IOS Совместимость			•
Социальные медиа Загрузка			•
Наличие GPS			•
LightHouse Таблица совместимости			•
Navionics Таблица совместимости			•
C-MAP Таблица совместимости			•
MicroSD Карта памяти			•
Виртуальный Просмотр			•
Двойной канал гидролокации		•	•
Диапазон глубины	183m (600ft) CHIRP DownVision™ and CHIRP Sonar Models 275m (900ft)		

Информация для заказа	4DV	4DVS	4PRO
Артикул	E70291	E70292	E70294-CEUR (Dragonfly 4 PRO с Европейским и C-MAP) E70294-CROW (Dragonfly 4 PRO с МировымиС-



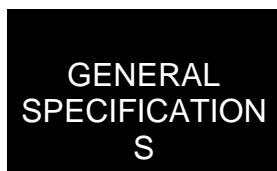
DRAGONFLY S M DRAGONFLY S DVS DRAGONFLY S PRO

Технические хар-ки	GPS / Chartplotter	Dual Channel CHIRP Sonar with DownVision™	Dual Channel CHIRP Sonar / GPS with DownVision
Размер экрана	Все модели 5.0in		
Разрешение экрана	Все модели 800 x 480		
CHIRP Sonar		•	•
CHIRP DownVision™		•	•
Всепогодный просмотр	•	•	•
RaymarineWiFish приложение			•
Android и IOS Совместимость			•
Социальные медиа Загрузка			•
Наличие GPS	•		•
LightHouse Таблица совместимости	•		•
Navionics Таблица совместимости	•		•

С-MAP Таблица совместимости	•	•
MicroSD Карта памяти	•	•
Виртуальный Просмотр		•
Двойной канал гидролокации		•
Диапазон глубины	183m (600ft) CHIRP DownVision™ and CHIRP Sonar Models 275m (900ft)	

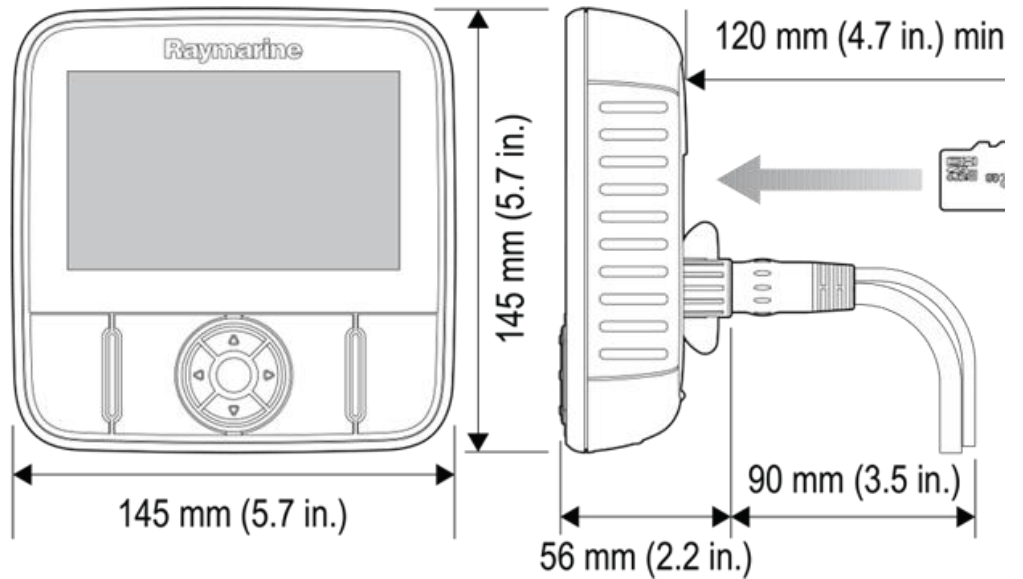
Информация для заказа	5M	5DVS	5PRO
Артикул	E70295-CEUR (Dragonfly 5M с Европейскими С-MAP Essentials) E70295-CROW (Dragonfly 5M с мировыми С-MAP Essentials)	E70306	E70293-CEUR (Dragonfly 5 PRO с Европейским и С-MAP Essentials) E70293-CROW (Dragonfly 5 PRO с мировыми С-MAP Essentials)

Технические характеристики



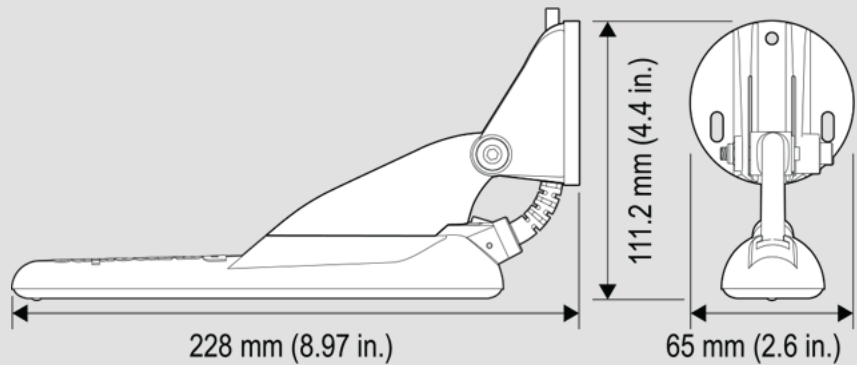
UnitDimensions

**GENERAL
SPECIFICATION
S**



Все модели DRAGONFLY 4 & 5 (4DV | 4DVS | 4PRO | 5M | 5DVS | 5PRO)

Размеры датчика



DRAGONFLY 4DV, 4DVS, 4PRO, 5DVS and 5PRO MODELS ONLY

CPT-DV and CPT DVS

- CPT-DV cable length is 4m (13.1 ft.)
- CPT-DVS cable length is 6m (19.7 ft.)

**Номинальный
Напряжение
питания** 12 V DC

**Диапазон
напряжения
питания** 10.8 V DC to 15.6 V DC

Гидроизоляция IPX6 and IPX7

GENERAL SPECIFICATIONS

Стандарт

Размер дисплея	Dragonfly 4 (все модели): 4.3 in Dragonfly 5 (все модели): 5.0 in
Разрешение дисплея	Dragonfly 4 (все модели): 480 x 272 WQVGA Dragonfly 5 (все модели): 800 x 480 WVGA
Соотношение сторон	Dragonfly 4 (все модели): 16:9 Dragonfly 5 (все модели): 15:9

GPS каналы

72

Карты совместимости

LightHouse vector and raster charts | Navionics Gold, Plus, Hotmaps and SonarChart | C-MAP by Jeppesen

Карта памяти

MicroSD

SONAR (все модели кроме 5M)

Sonar Тип

CHIRPSonar (Все модели кроме 4DV и 5M)

Sonar Каналы

2 канала - Sonar + DownVision™ wide fan beam (все модели кроме 4DV и 5M)

Диапазон глубины

600 ft (183m) Both Sonar and DownVision™ Channels

Гарантия

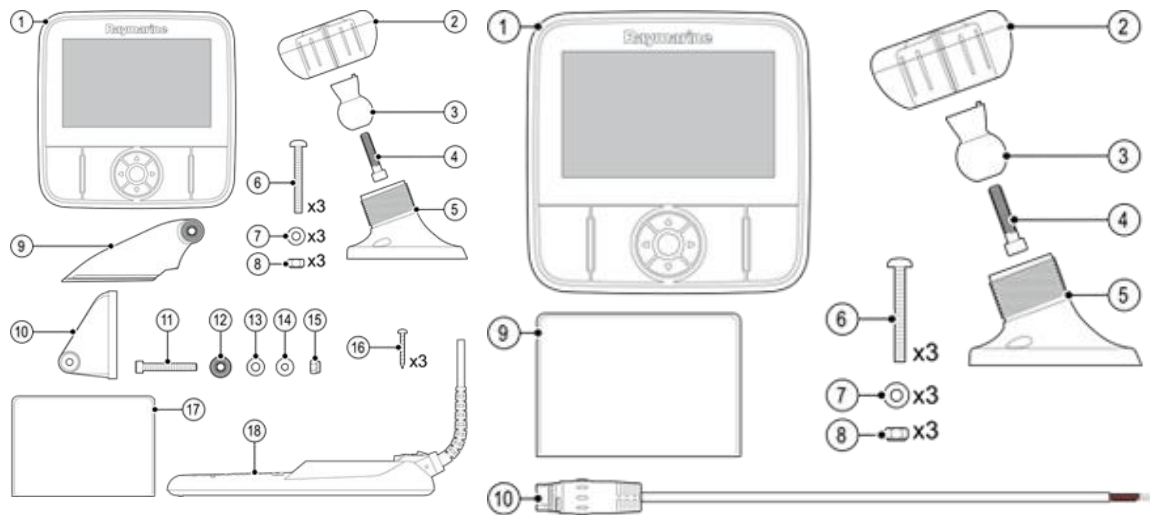
1 Год*

В коробке

4DV | 4DVS | 4PRO | 5DVS |
5PRO модели

5M модель

В коробке



1	Дисплей	1	Дисплей
2	Фиксирующий механизм	2	Фиксирующий механизм
3	Шарнир	3	Шарнир
4	М6 Болт с шестигранной головкой	4	М6 Болт с шестигранной головкой
5	Кронштейн дисплея	5	Кронштейн дисплея
6	х3 М5 Болт	6	х3 М5 Болт
7	х3 М5 Шайба	7	х3 М5 Шайба
8	х3 М5 Контргайка	8	х3 М5 Контргайка
9	Трещётка	9	Документация
10	Монтажный кронштейн	10	1.5m Электрический кабель
11	М5 Болт		
12	Шайба пружинная		
13	Шайба		
14	М5 Шайба		
15	М5 Контргайка		
16	х3 Саморезы		
17	Документация		
18	Датчик комбинированный с кабелем		

